



Faustino

TECNOLOGIAS PARA ATMOSFERAS EXPLOSIVAS.



RELÉ FOTOELETRICO A PROVA DE EXPLOSÃO

Relé Fotoelétrico à prova de explosão destinado à áreas classificadas à presença de vapores e gases inflamáveis.

Seu funcionamento é comutado de acordo com a variação da luz incidente.

O rele fotoelétrico, conta com um grande diferencial. Além de seu design moderno e eficaz, seu circuito eletrônico foi dimensionado com um sistema de proteção contra flashes transientes.

Aplicável em Zona 1 e 2, para os grupos IIA, IIB e IIC. Temperatura de aplicação, suporta variação de -40°C à 70°C.

Certificado de acordo com Inmetro (Brasil), ATEX (Comunidade Européia), IECEx (Internacional).

Disponível com as roscas de conexão M32x1,5 ou 1" NPT.



SG-EX RFE1NPT
(1" NPT)

Segurança



ESPECIFICAÇÕES

- Certificações: Inmetro, ATEX, IECEx.
- Aplicação: Zona 1 e 2, Grupos IIA, IIB, IIC.
- Tipo de proteção: Ex d (à prova de explosão).
- Classe de Temperatura: T6, T85°C.
- Grau de Proteção: IP66W.
- Roscas Disponíveis: 1" NPT ou M32x1,5.
- Tensão Nominal: 100 - 254 Vac.
- Corrente Nominal: 10 A.
- Potência Máxima: 1,0 kW (lâmpadas mistas), 1,8 kVA (carga com FP<1).
- Potência consumida em vazio: < 1,0 W.

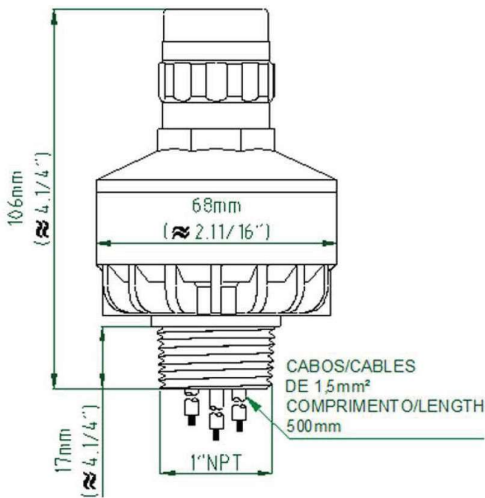
Rua Agenor Lino de Oliveira, 619
Afonso Pena, São José dos Pinhais,
PR - 83045-170

☎ 3556 1308 ☎ 98738 3325

vendas@faustinoex.com.br
faustinoex.com.br



1"NPT



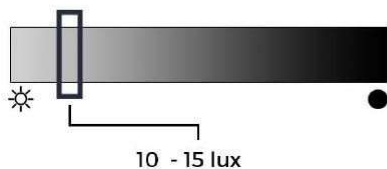
MAXIMUM LOAD	1,0 KW - RESISTIVE LAMPS 1,8 KVA - LOAD WITH FP < 1
FREQUENCY	50 / 60 HZ
RATED CURRENT	10 A
VOLTAGE RANGE	100 VAC - 260 VAC
POWER CONSUMPTION	< 1,0 W
CABLE COLORS	BLACK , RED , WHITE
FAIL MODE	FAIL OFF (STANDARD) FAIL ON

LIGHT SENSIVITY - ADJUSTABLE

10mm LABEL



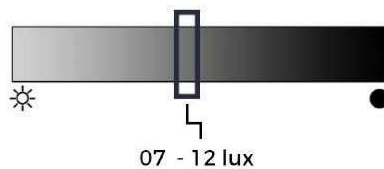
External Light Sensivity (10mm label):



7mm LABEL



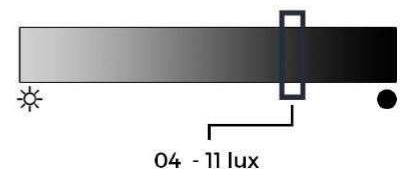
External Light Sensivity (7mm label):



WITHOUT LABEL



External Light Sensivity (without label):



Rua Agenor Lino de Oliveira, 619
Afonso Pena, São José dos Pinhais,
PR - 83045-170

☎ 3556 1308 ☎ 98738 3325

vendas@faustinoex.com.br
faustinoex.com.br