



Faustino

TECNOLOGIAS PARA ATMOSFERAS EXPLOSIVAS.



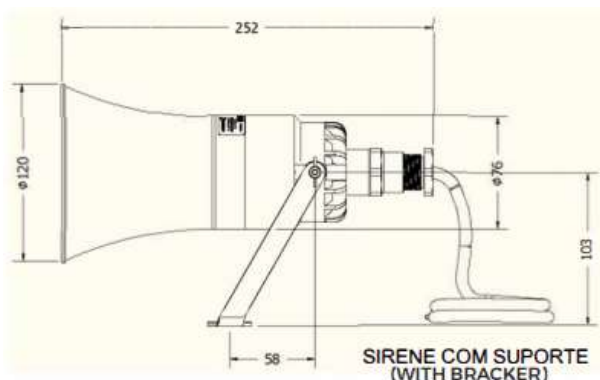
SIRENE ELETRÔNICA A PROVA DE EXPLOSÃO



ESPECIFICAÇÕES TÉCNICAS

ÁREA DE APLICAÇÃO	TIPO DE PROTEÇÃO	MARCAÇÃO	CERTIFICADO DE CONFORMIDADE	GRAU DE PROTEÇÃO	CLASSE DE TEMPERATURA
Zona I Zona 2 Zona 21 Zona 22	Ex "d e" -A prova de explosão e segurança aumentada. Ex "tb" -Contra ignição de poeira	Ex d IIC TS Gb IPGS Ex tb IIIC TIOO °C Db	CEPEL: 12.2185X	IPGS	TS
CONEXÕES EXTERNAS	POTÊNCIA CONSUMIDA	TENSÃO DE FUNCIONAMENTO	INTENSIDADE SONORA A 1 METRO	PESO	CÓDIGO FSG-EX SRE-
ROSCA MAIOR: 1" BSP 1" NPT ou M32x1,5. ROSCA MENOR: 3/4" BSP, 3/4" NPT, M25x1,5 ou M22x1,5.	8 W	12Vcc, 24Vac/cc, 110-240Vac/cc	105dB 24Vac/cc,	0,870kg	001-12V 002-24V 003-127- 220V

DIMENSÕES (mm}



Rua Agenor Lino de Oliveira, 619
Afonso Pena, São José dos Pinhais,
PR - 83045-170

☎ 3556 1308 ☎ 98738 3325

vendas@faustinoex.com.br
faustinoex.com.br