



EX

Faustino

TECNOLOGIAS PARA ATMOSFERAS EXPLOSIVAS.



CAIXA DE LIGAÇÃO E DISTRIBUIÇÃO À PROVA DE EXPLOSÃO



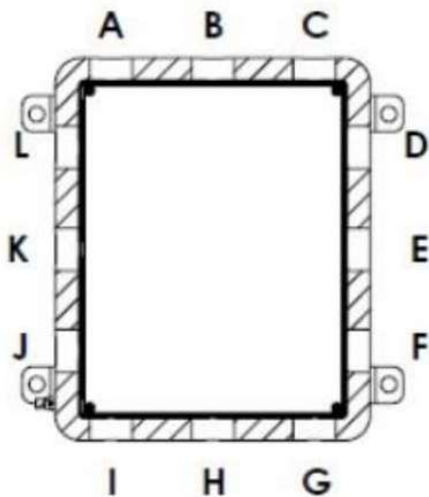
Ex d // Ex t // IP67

MARCAÇÃO:

Ex db IIB+H2 Gb

Ex tb IIIC Db

Grau de proteção: IP66/IP67



Obs.: indicar a posição dos furos no ato de pedido.

A caixa de ligação e distribuição, invólucro à Prova de Explosão FMWR14-U é destinada na blindagem de disjuntores, chaves faca, chaves magnéticas, chaves rotativas, interruptores, fusíveis, lâmpadas piloto, botões push-button ou qualquer combinação destes elementos, protegendo-os contra danos mecânicos e, em caso de explosão do gás contido no interior da caixa, não haverá risco de propagação ao meio ambiente, permitem agrupamento uniforme, resultando em montagem mais homogênea e estética, seja em painéis ou isolada.

Dimensões cuidadosamente estudadas para atender às necessidade de derivações, junções ou montagem de equipamentos elétricos.

Material leve, antimagnético e anti-centelhante.

Sob encomenda pode ser fornecida com visor.

CARACTERÍSTICAS CONSTRUTIVAS:

O invólucro, modelo FWR14-U, é fabricado em liga de alumínio de alta resistência com baixos teores de cobre. O invólucro é composto por corpo e tampa (plana, média ou alta) que juntos formam uma junta flangeadas e de um chassi interno para montagem dos componentes.

Para fixação da tampa são utilizados parafusos de aço inoxidável, com cabeça sextavada. Alternativamente, a tampa dos invólucros pode conter um visor de vidro de dimensões 80 x 80 mm ou com diâmetro de 130 mm. Na parte externa é disponibilizado um terminal de aterramento para cabos de até 6 mm² para linha MWR14P e MWR14Q ou 25 mm² para linha MWR14M e MWR14G.

IMPORTANTE:

O certificado destinado a esse produto é exclusivamente para caixas sem equipamentos na tampa ou para instalação de pequenos visores, caso necessite de algum outro equipamento ou botões veja nossas opções para painéis. Qualquer modificação de projeto e materiais diferentes daqueles descritos na documentação deste processo, sem autorização prévia da Melfex, invalidará o certificado.

Rua Agenor Lino de Oliveira, 619
Afonso Pena, São José dos Pinhais,
PR - 83045-170

☎ 3556 1308 ☎ 98738 3325

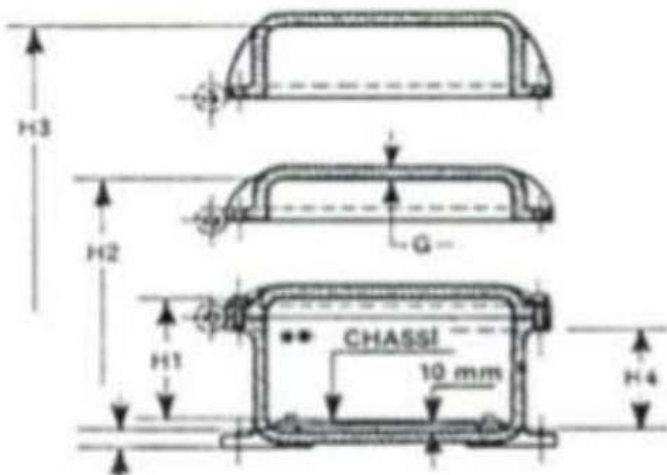
vendas@faustinoex.com.br
faustinoex.com.br

DESENHOS:



- 1- Parafusos de fixação em aço inox
- 2- Terminal de aterramento
- 3- Orelhas de Fixação

- 4- Corpo
- 5- Tampa
- 6- Placa de montagem



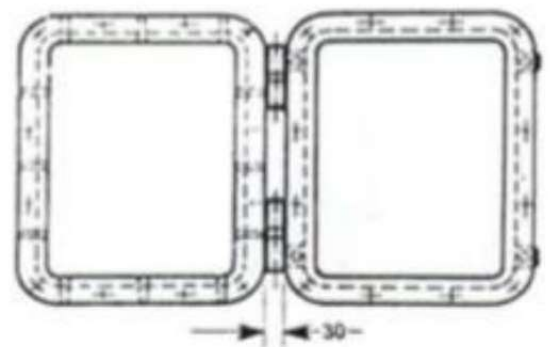
Normalmente as caixas são fornecidas com tampa plana. A pedido, podem ser fornecidas com tampa média ou alta.

H1 = TAMPA PLANA

H2 = TAMPA MÉDIA

H3 = TAMPA ALTA

As caixas FWR-14M/35 e maiores são fornecidas com dobradiça que permite a remoção da tampa com maior facilidade.



Rua Agenor Lino de Oliveira, 619
Afonso Pena, São José dos Pinhais,
PR - 83045-170

☎ 3556 1308 ☎ 98738 3325

vendas@faustinoex.com.br
faustinoex.com.br

TABELA / DIMENSÕES:

TIPO	INTERNA		EXTERNA		PLACA MONTAGEM		ALTURA INTERNA DA TAMPA			FIXAÇÃO			PESO
	A	B	C	D	E	F	H1	H2	H3	J	K	Ø L	Kg
FWR14P/12	120	75	154	110	-	-	65	100	-	140	70	7	1,8
FWR14P/14	138	98	198	158	120	80	95	125	-	90	154	7	3,7
FWR14P/17	170	140	235	205	150	120	135	150	-	100	205	12	6,0
FWR14P/22	220	142,5	288	208	200	120	135	150	-	160	205	12	7,0
FWR14P/27	275	142	344	208	255	120	135	150	-	200	205	15	8,5
FWR14P/35	342	142	406	205	320	120	135	150	-	265	205	15	9,4
FWR14P/45	445	140	510	204	200	120	135	150	-	365	205	15	12,5
FWR14Q/22	220	220	310	310	200	200	163,5	190	230	140	284	15	11,2
FWR14M/22	220	275	310	365	200	255	173	190	230	140	339	15	15
FWR14M/27	276	276	368	368	255	255	156,5	190	230	200	339	15	15,8
FWR14M/35	340	275	434	368	320	255	165	190	230	260	339	15	22,5
FWR14M/40	400	275,5	490	365	380	255	173	190	230	325	339	15	21,0
FWR14M/45	445	275	536	365	425	255	158	190	230	365	339	15	27,4
FWR14M/50	500	275	590	365	480	255	165	190	230	420	339	15	29,9
FWR14M/55	555	275	649	370	535	255	165	-	230	475	339	15	40,3
FWR14M/60	600	275	690	365	580	255	165	-	-	520	339	15	33,0
FWR14M/70	700	275	790	365	680	255	165	-	-	620	339	15	38,0
FWR14G/40	400	350	500	450	370	320	225	-	-	275	420	15	32,42
FWR14G/45	450	350	550	450	420	320	225	250	-	320	420	15	40,1
FWR14G/55	553	350	650	452	525	320	225	-	290	430	420	15	46,7
FWR14G/60	588	350	700	450	570	320	225	-	-	500	420	15	54,0
FWR14G/70	686	353	798	460	655	320	200	250	290	586	420	15	48
FWR14G/90	905	450	1004	560			314	-	-				108
FWR14G/110	1100	450	1210	560			325	-	-				153

Rua Agenor Lino de Oliveira, 619
Afonso Pena, São José dos Pinhais,
PR - 83045-170

☎ 3556 1308 ☎ 98738 3325

vendas@faustinoex.com.br
faustinoex.com.br