



EX

Faustino

TECNOLOGIAS PARA ATMOSFERAS EXPLOSIVAS.



LUMINARIA LINEAR LED A PROVA DE EXPLOÇÃO



Luminária Linear Led para instalação em áreas classificadas com atmosferas explosivas de gás, vapor e poeira combustível, corpo fabricado em liga nobre de alumínio extrudado, com baixo teor de cobre, anodização fosca, tampas laterais pintadas eletrostaticamente, parafusos em aço inoxidável, difusor padrão em Policarbonato. o conjunto garante alta resistência mecânica, exposição solar e a corrosão.

A Luminária Linear FMXCAN, é adequada para utilização em áreas classificadas, contendo atmosferas explosivas de gás, poeira combustível e névoas salinas.

Ex e // Ex t // IP66W

MARCAÇÃO:

Ex ec IIC T4 Gc
Ex tc IIIC T135°C Dc

Zonas 2 e 22
Grupos IIA, IIB, IIC e IIIA, IIIB, IIIC
Grau de Proteção: IP66W



Acabamento: Corpo anodizado Fosco, com 12 anos de garantia, tampas laterais com pintura eletrostática em pó nas cores cinza (iluminação normal) ou vermelha (iluminação de emergência).

CARACTERÍSTICAS:

Normas: ABNT NBR IEC 60079-0; ABNT NBR IEC 60079-7; ABNT NBR IEC 60079-31

Fixação: Através de suportes fixado com parafusos (fornecidos separadamente).

Manutenção: Pela abertura da tampa lateral.

Embalagem: Em caixa de papelão reforçado, facilitando o transporte e armazenamento.

CARACTERÍSTICAS CONSTRUTIVAS:

Tampa em alumínio, fixada ao corpo através de parafusos para fechamento em aço inox. Corpo em alumínio extrudado anodizado fosco com policarbonato (uso interno) ou para vidro (uso interno ou externo).

Acessórios: suporte teto e parede, poste, perfilado e teto e parede com opção de regulagem de ângulo (Os acessórios são vendidos separadamente).

Entrada de cabo padrão: Um (01) prensa-cabo ½" NPT

PARA O USO DE OUTROS TIPOS DE LÂMPADAS, CONSULTE-NOS.

Rua Agenor Lino de Oliveira, 619
Afonso Pena, São José dos Pinhais,
PR - 83045-170

☎ 3556 1308 ☎ 98738 3325

vendas@faustinoex.com.br
faustinoex.com.br

EX Faustino
TECNOLOGIAS PARA ATMOSFERAS EXPLOSIVAS.

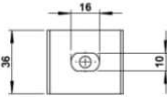
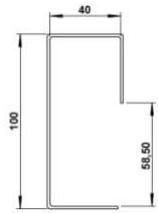
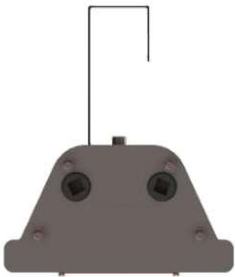
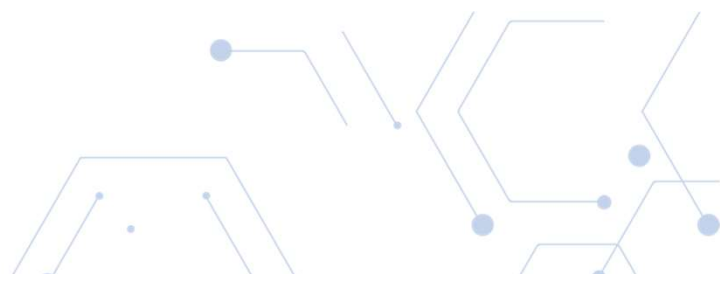
Características Construtivas						
Material do Corpo	Alumínio extrudado					
Material do Difusor	Padrão Policarbonato ou opção de Vidro Temperado (consultar)					
Modelos de suporte para instalação	Poste, Perfilado, Teto e Parede com regulagem de ângulo					
Medidas	312 x 161 x 90	612 x 161 x 90	1212 x 161 x 90			
Peso	1.3 kg	2.5 kg	5.0 kg			
Características Gerais						
Modelos	FMXCAN00 9	FMXCAN01 8	FMXCAN02 6	FMXCAN05 2	FMXCAN07 8	FMXCAN10 4
Consumo do sistema	9 W ($\pm 10\%$)	18 W ($\pm 10\%$)	26 W ($\pm 10\%$)	52 W ($\pm 10\%$)	78 W ($\pm 10\%$)	104 W ($\pm 10\%$)
Tensão de trabalho padrão	220-240 VAC					
Frequência de operação	50-60Hz					
Fator de potência (à plena carga)	>0.92					
Distorção harmônica máxima	$\leq 20\%$					
Temperatura de operação	-20°C a +40°C					
Classe de isolamento	I					
Tipo de proteção eletrônica	Curto-Circuito, Surto,					
Grau de Proteção	IP66W					
Modo de Emergência / Autonomia	Em modo de emergência a potencia da luminária é reduzida em 50%					
Características Fotométricas e Óticas						
Fluxo Luminoso da Luminária	1000 lm	2000 lm	3140 lm	6280 lm	10150 lm	12560 lm
Eficiência da Luminária	100 lm/W		120 lm/W			
Tipo de fonte de luz	LED NICHIA®					
Índice de Reprodução de Cores	>80					
Temperatura de Cor Padrão	5 000K ($\pm 275K$)					
Ângulo do fecho padrão	120°					

Rua Agenor Lino de Oliveira, 619
Afonso Pena, São José dos Pinhais,
PR - 83045-170

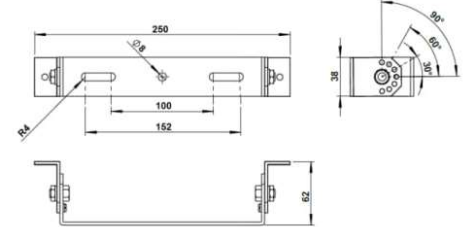
☎ 3556 1308 ☎ 98738 3325

vendas@faustinoex.com.br
faustinoex.com.br

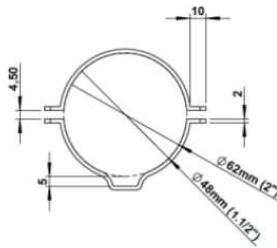
Tipos de Fixação:



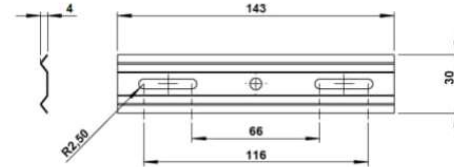
FIXAÇÃO
PERFILADO



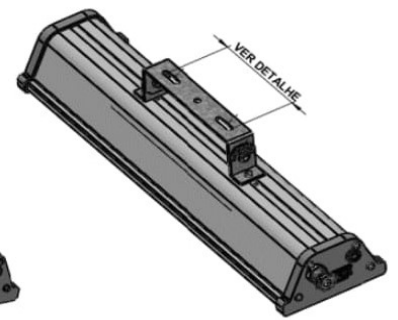
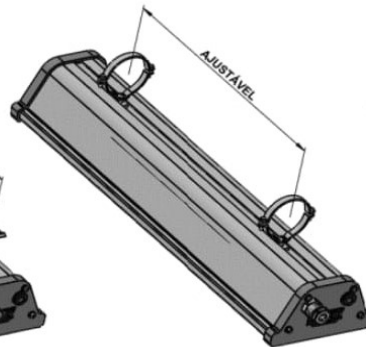
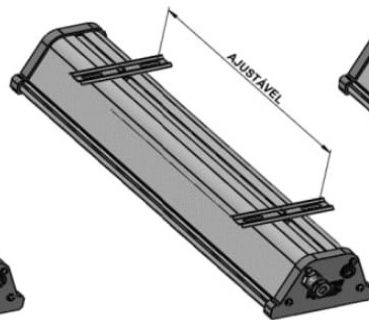
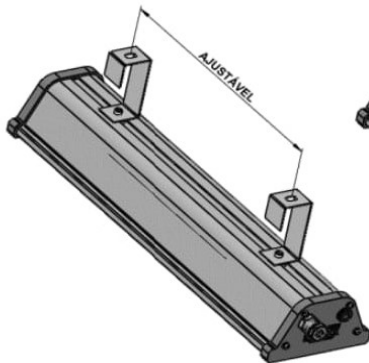
FIXAÇÃO
REGULÁVEL



FIXAÇÃO
POSTE



FIXAÇÃO
TETO E PAREDE



Rua Agenor Lino de Oliveira, 619
Afonso Pena, São José dos Pinhais,
PR - 83045-170

☎ 3556 1308 ☎ 98738 3325

vendas@faustinoex.com.br
faustinoex.com.br